

AME-3230
AME-3230B
AME-3230W
MOBİL YAZICILAR
KULLANICI KILAVUZU



V2.0-10-1-2018

ARGOX
Empower the Barcode



İçindekiler

Mülkiyet Bildirimi	4
Güvenlik	6
Başlarken	8
Yazıcıyı Paketten Çıkarma	8
Paket İçeriği	9
Yazıcıya Genel Bakış.....	10
Pil	11
Pili Takma	11
Pili Şarj Etme	13
Pil ve Güç Bildirimleri	15
Etiket/Kâğıt Takma	15
Kemer Askısını Takma	19
Kontroller ve Bağlantılar	24
Bağlamadan Önce Kendi Kendine Kontrol	24
Yazıcı Kontrolleri ve Göstergeler	25
Akıllı Pil Gücü Yönetimi.....	27
Yazıcıyı Bağlama	28
Sürücüler ve Yazılım.....	30
Sorun Giderme	31
Yazıcı Durumu Göstergeleri	31
Kalibrasyon Yapma	33
Yapılandırma Raporu Yazdırma	33
Yazıcı Bakımı	36
Baskı Kafası Bakım Kılavuzu	36
Etiket Sensörünü Temizleme:	37

Teknik Özellikler	38
Genel Özellikler.....	38
İletişim Bağlantı Özellikleri	41
Seri İletişim Bağlantı:	41
USB İletişim Bağlantı:	42
Bluetooth İletişim Bağlantı:	43
Wi-Fi (802.11 b/g) Arayüzü:	43

Mülkiyet Bildirimi

Bu kılavuz, Argox Information Co., Ltd.'nin mülkiyet bilgilerini içerir. Yalnızca, burada açıklanan ekipmanı işleten ve bakımını yapan tarafların bilgisi ve kullanımı amaçlanmaktadır. Bu tür mülkiyet bilgileri, Argox Information Co., Ltd.'nin doğrudan yazılı izni olmadan herhangi bir başka amaç için kullanılamaz, yeniden üretilemez veya başka kişilere ifşa edilemez.

Ürün Geliştirmeleri

Ürünlerin sürekli geliştirilmesi, Argox Information Co., Ltd.'nin politikasıdır. Tüm özellikler ve işaretler, bildirim olmaksızın değiştirilmeye tabidir.

FCC Uyumu Bildirimi

Bu ekipman test edilmiş ve FCC Kuralları'nın 15. Bölümüne göre Sınıf A dijital cihaza yönelik sınırlarla uyumlu olduğu görülmüştür. Bu sınırlar, mesken kurulumunda zararlı parazite karşı makul koruma sağlamak üzere tasarlanmıştır. Bu ekipman, radyo frekans enerjisi üretir, kullanır ve yayabilir, yönergelere göre kurulmaz ve kullanılmazsa, telsiz iletişimlerinde zararlı parazite neden olabilir. Ancak, belirli bir kurulumda parazit meydana gelmeyeceğinin garantisi yoktur. Bu ekipman, radyo ya da televizyon sinyali alımında, ekipmanın kapatılıp açılmasıyla tespit edilebilen zararlı parazite neden olursa, kullanıcının, aşağıdaki önlemlerle paraziti gidermeye çalışması teşvik edilir:

- Alıcı anteni yeniden yönlendirme ya da yeniden konumlandırma.
- Ekipmanla alıcı arasındaki mesafeyi artırma.
- Ekipmanı, farklı bir devredeki farklı bir prize takma.
- Yardım için bayiye ya da deneyimli bir radyo/televizyon teknisyenine danışın.

Bu ünite, çevre cihazlarda korumalı kablolarla test edilmiştir. Uyumu garanti etmek için üniteyle birlikte korumalı kablolar kullanılmalıdır. Kullanıcı, doğrudan Argox Information Co., Ltd. tarafından onaylanmayan her türlü değişikliğin ya da düzeltmenin, ekipmanı çalıştırma yetkisini geçersiz kılabileceği konusunda uyarılır.

Sorumluluk Feragatnamesi

Argox Information Co., Ltd., řirketi yayınlanan mhendislik zelliklerinin ve kılavuzların doęru olmasını saęlamak iin gerekli adımları atar ancak hatalar ortaya ıkar. Argox Information Co., Ltd., bu tr hataları dzeltme hakkını saklı tutar ve sonuta ortaya ıkan her trl sorumluluęu reddeder. Argox Information Co., Ltd. veya eřlik eden rnn (donanım ve yazılım dahil) oluřturulması, retilmesi ya da tedarikinde yer alan hi kimse, bu tr rnn kullanımından, kullanımının sonularından ya da kullanılamamasından kaynaklanan hasarların hibirinden (sınırlı olmamak kaydıyla, iř kazanlarına ynelik kayba, iř kesintisine, iř bilgilerinin kaybına ya da dięer maddi kayıplara dair hasarları ieren), Argox Information Co., Ltd. bu tr hasarların olasılıęı konusunda bilgilendirilmiř dahi olsa, hibir kořulda sorumlu olmayacaktır.

RF maruziyeti uyarısı

Ekipman, kontrolsüz bir ortam için belirlenmiş FCC RF maruziyeti sınırlarıyla uyumludur.

Ekipman, başka bir anten ya da vericiyle birlikte konumlandırılmamalı veya çalıştırılmamalıdır.

DİKKAT:

Uyumdan sorumlu tarafın açıkça onaylamadığı her türlü değişiklik ya da düzeltme, kullanıcının, ekipmanı çalıştırma yetkisini geçersiz kılabilir.

Güvenlik

Kullanıcı, Argox Information Co. Ltd. tarafından önerilmeyen her türlü değişiklik ya da düzeltmenin, kullanıcının ekipmanı çalıştırma yetkisini kaybetmesiyle sonuçlanabileceği yönünde uyarılır. Uyumu sağlamak için, kullanıcılar, Argox Information Co. Ltd. tarafından onaylanan aksesuarları ve çevre birimlerini kullanmalıdır.



Ek Bilgi: Bu cihaz, FCC Bölüm 15 Kurallarının gereksinimleriyle uyumludur. Çalışma, aşağıdaki iki Koşula tabidir: (1) Bu cihaz, zararlı parazit üretmez ve (2) bu cihaz, istenmeyen çalışmaya neden olabilen parazit de dahil, alınan her türlü paraziti kabul etmelidir.



Lütfen yalnızca aşağıdaki elektriksel özelliklere sahip ve geçerli yasalarca onaylı adaptörleri kullanın. Diğer adaptörleri kullanmak, cihaza hasar verebilir, garantiyi geçersiz kılabilir ve kullanıcıyı riske maruz bırakabilir.

Özellikler Giriş: 100-240VAC, 50-60Hz, 1.0 A

Özellikler Çıkış: 9VDC, 1.5A



Üretici, tek sorumlu olarak, bu ürünün aşağıdaki standartlarla ya da diğer normatif belgelerle uyumlu olduğunu bildirir:

EMC: EN 55022:2010 class A
EN 55024:2010



Argox Information Co., Ltd., aşağıdaki ürünlerin ve/veya bileşenlerin, 2011/65/EC Tehlikeli Maddeler (RoHS) Direktifi'nin kullanımı konusunda Avrupa Birliği Kısıtlamasının geçerli gereklilikleriyle uyumlu olduğunu onaylar.

Başlarken

Dünya çapında barkod endüstrisinde lider olan Argox Information Co. tarafından yapılan AME-3230 dizi mobil yazıcı serisini seçtiğiniz için sizi kutlarız. AME-3230 dizi, işinize daha fazla verimlilik katmaya yönelik olarak özel tasarlanmıştır. Bu kılavuz, yeni yazıcıyı tanımanıza yardımcı olacak ve gerekli bilgileri sağlayacaktır.

Yazıcıyı Paketten Çıkarma

Yazıcınızı aldıktan sonra, lütfen herhangi bir nakliye hasarı olup olmadığını kontrol edin.

Hem kutunun dışını hem de yazıcıyı olası bir hasara karşı inceleyin.

1. Etiket yuvalarının düzgün olduğunu kontrol etmek için yazıcının üst kapağını açın.

Not: *Nakliye hasarı görülürse, itirazda bulunmak için hemen nakliye şirketinizle iletişime geçin.*

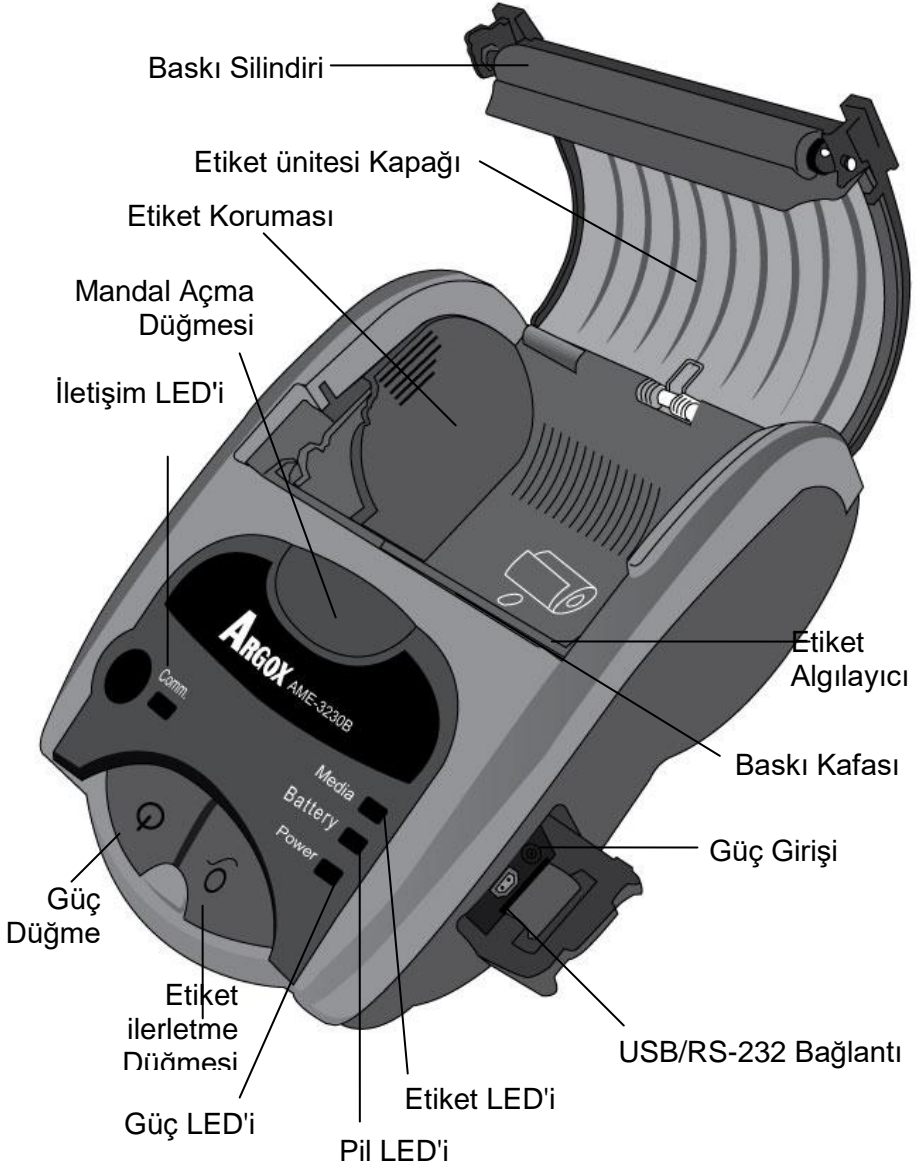
2. Yazıcıyla birlikte aşağıdaki aksesuarları alıp almadığınızı kontrol edin. Eksik bir içerik varsa, yerel bayinizle iletişime geçin.



Paket İeriđi

- Yazıcı
- G Kaynađı
- Pil
- Kemer Askısı ve Vida
- Numune kađıt /Etiket
- Etiket/Kađıt koruması
- Baskı Kafası Temizlik Kalemi
- Hızlı Kurulum Kılavuzu

Yazıcıya Genel Bakış



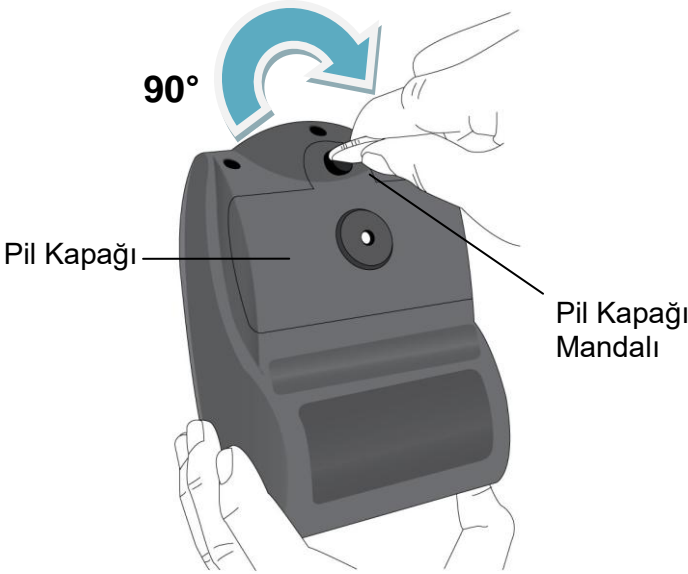
Pil

Her yazıcı paketi bir pil içerir. Güç Kaynağı bağlı bile olsa, yazıcının çalışması için pil takılı olmalıdır. Yazıcıyı ilk kez kullanmadan önce pili tamamen şarj etmelisiniz.

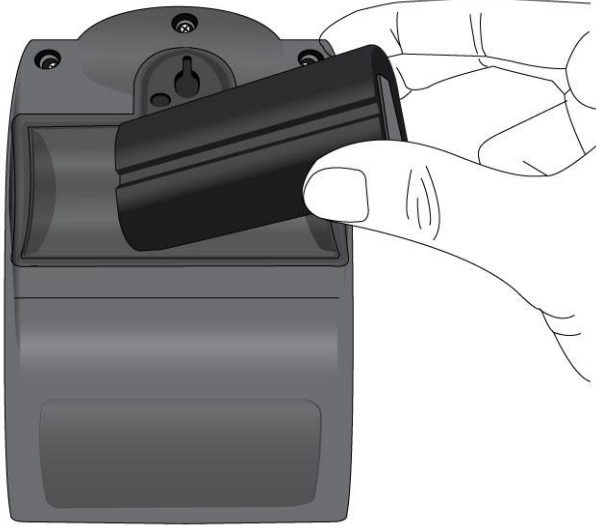
Pili Takma

1. Pil Kapağını açmak için, Pil Kapağı Mandalını aşağıda gösterildiği gibi 90° sağa döndürün:

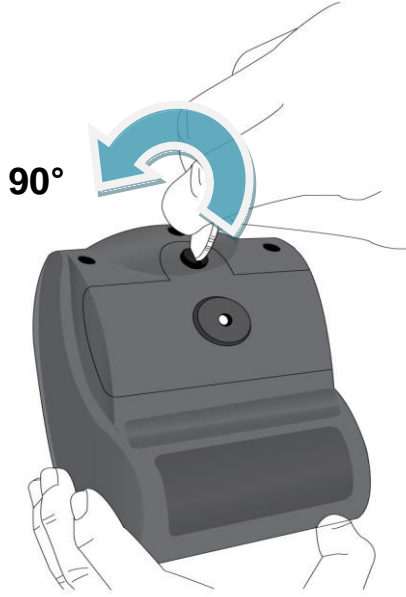
Not: Mandalı döndürmek için bir bozuk para kullanmanızı öneririz.



2. Pil kapađını ıkarın ve pil yazıcıya takın:

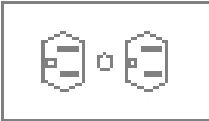


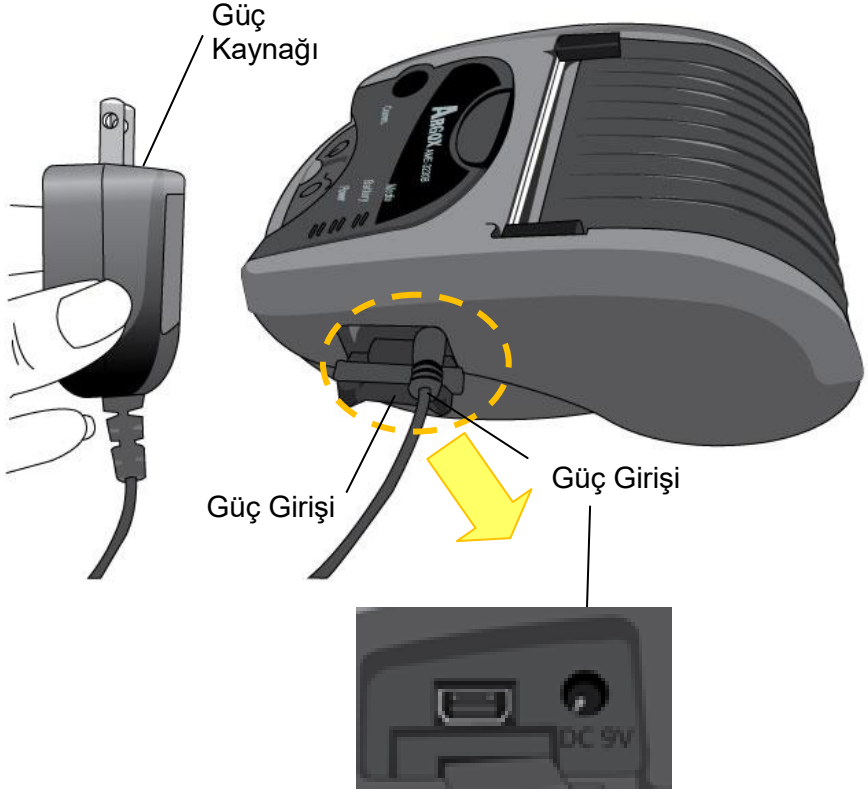
3. Pil kapađını geri kapatın ve pil kapađı mandalını 90° döndürüp yerine kilitleyin:



Pili Şarj Etme

1. Pili taktıktan sonra, Güç Kaynağını yazıcının Güç Girişine bağlayın.
2. Ardından Güç Kaynağını duvar prizine takın. Yazıcının Pil LED'i, şarj sırasında sarı renkte yanacaktır.





3. Pil, hızlı şarj için tasarlanmıştır; yaklaşık **3,5 saat (210 dakika)** sonra Pil LED'i, tamamen şarj edildiğini ve kullanıma hazır olduğunu belirtmek üzere sönecektir.

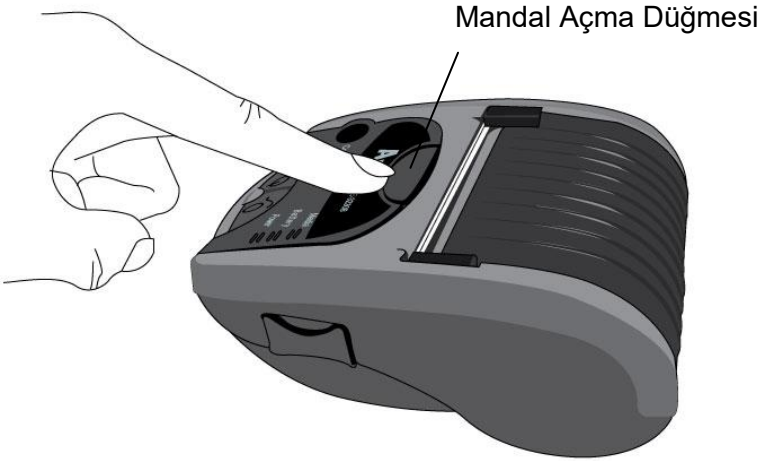
Not: Şarj sırasında yazıcıyı çalıştırmak şarj süresini artıracaktır. Yazıcıyı çalıştırmak için, pilin tamamen şarj olmasını bekleyin.

Pil ve Güç Bildirimleri

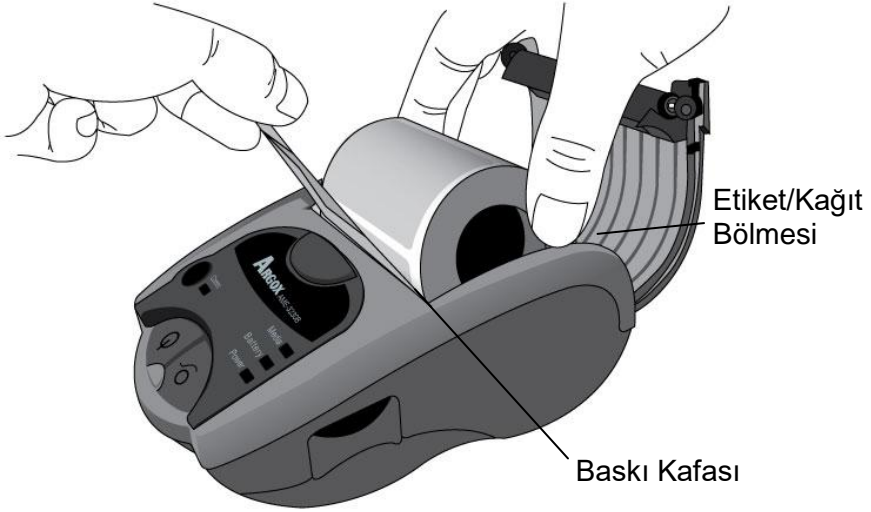
1. Hatalı çalışma durumunda Pili sökmeyin.
2. Kendi güvenliğiniz ve olası hasarı önlemek için, Pili ve yazıcıyı ateşten, sıvılardan ve iletken malzemelerden uzak tutun.
3. Yalnızca Argox tarafından sağlanan ya da onaylanan Güç Kaynağı ve Pili kullandığınızdan emin olun.
4. Anormal kullanımdan kaynaklı her türlü hasar garantiyi geçersiz kılacaktır.

Etiket/Kâğıt Takma

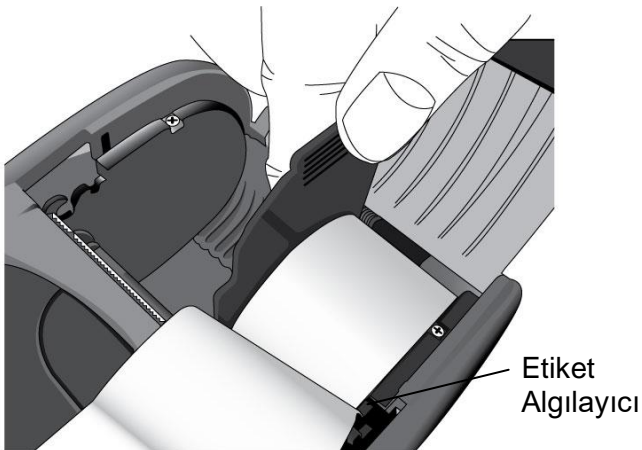
1. Etiket ünitesi kapağını otomatik olarak açmak için mandal açma düğmesine basın:



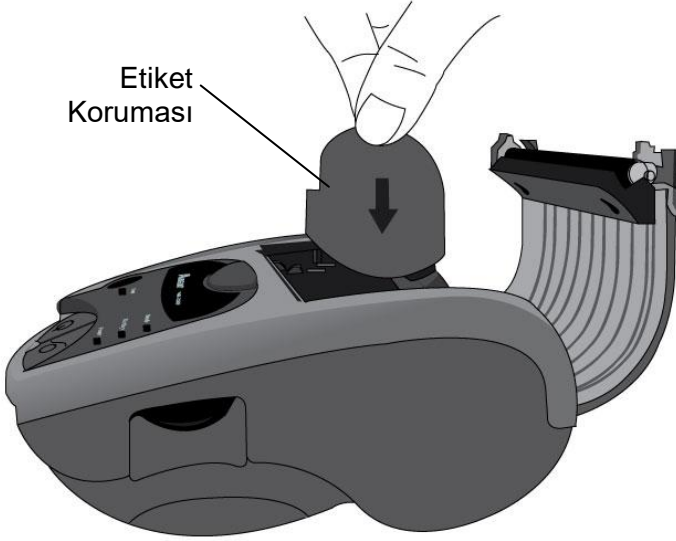
2. Etiket/kağıt rulosunu etiket ünitesi bölümüne takın. Etiket beslemesinin, aşağıda gösterilen yönde olduğu gibi Baskı Kafasının yakınında açıldığından emin olun:



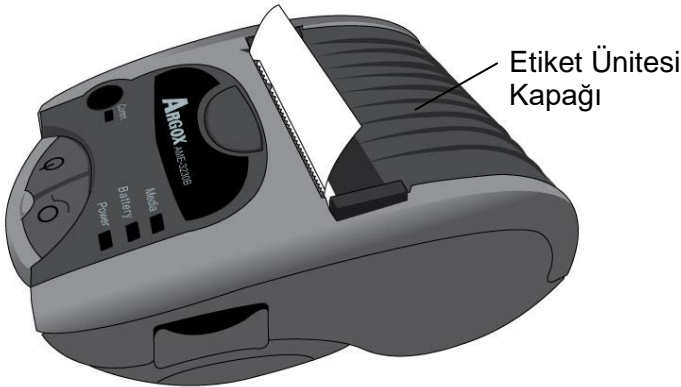
3. 3 inç (7,5 cm) genişliğinden daha küçük kâğıt ruloları için: Önce etike/kağıt beslemesine takın, ardından kâğıt topunu, etiket Algılayıcının doğru tespiti için sağ uca hizalayın:



4. Etiket Korumasını Etiket Bölmesine takın ve etiket rulosuna yakın biçimde yaslayın:



5. Etiketten kısa bir miktarı yazıcının dışına doğru çekin. Etiket ünitesi kapağını kapatın. Doğru biçimde kapatmak için tıklama sesini duyana kadar bastırın:



6. Etiketi Yırtma:

Etiketi yırtmak için, Etiketi kenarını, aşağıda gösterilen yöndeki gibi Yırtma Çubuğuna doğru çekin:

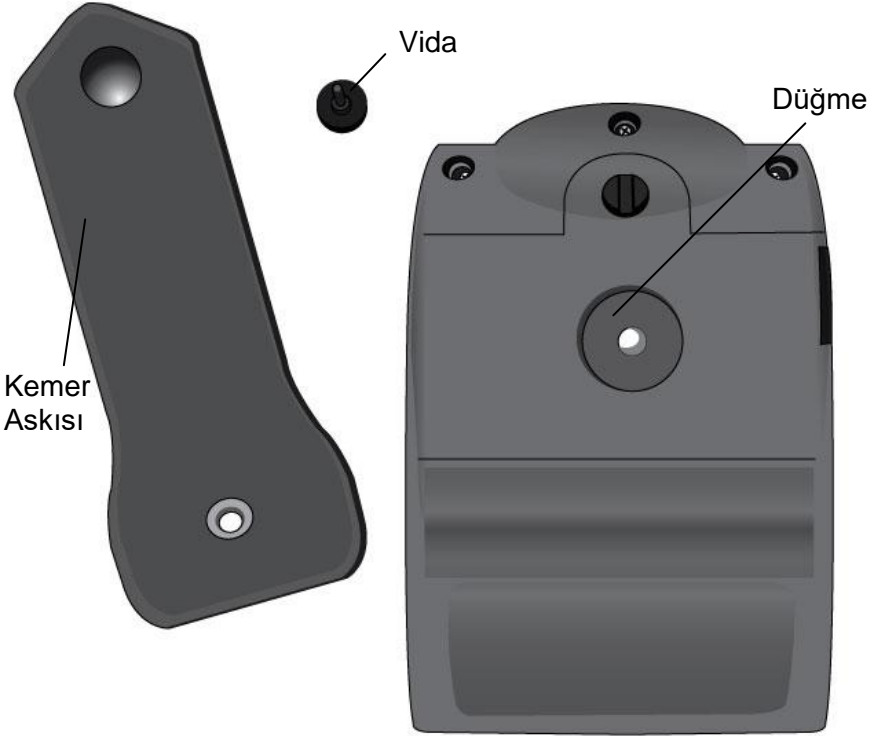


Kemer Askısını Takma

Argox AME-3230 ve AME-3230B'nin standart bir özelliđi olan rahat Kemer Askısı tasarımının kullanımı kolaydır ve kurulumu hızlıdır:

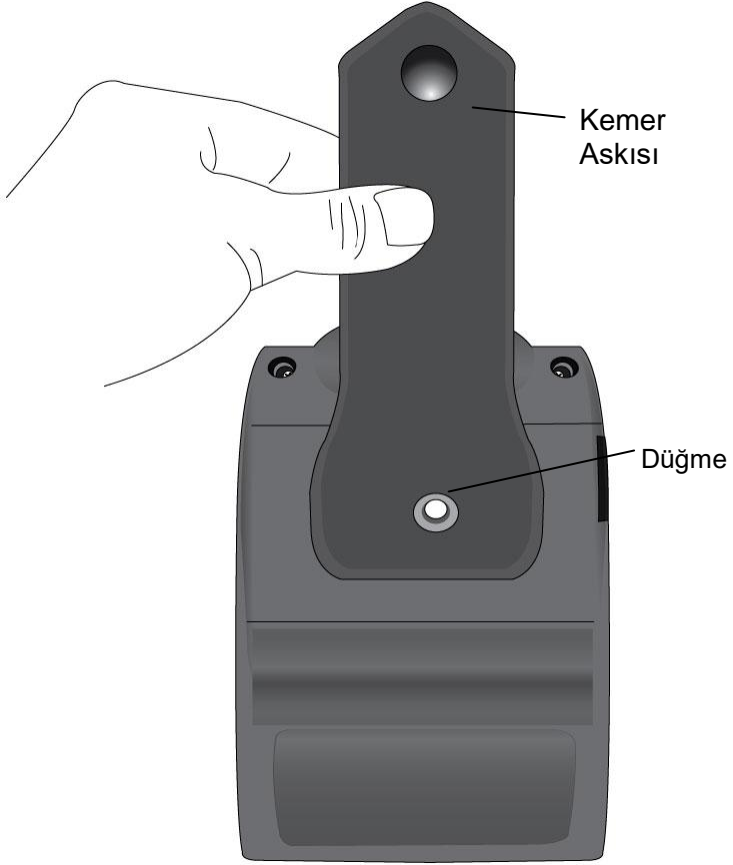
1. Kemer Askısını ve Vidayı hazırlayın.

Düğmeyi, yazıcının alt kısmında, Pil Kapađının hemen üstünde konumlandırın:

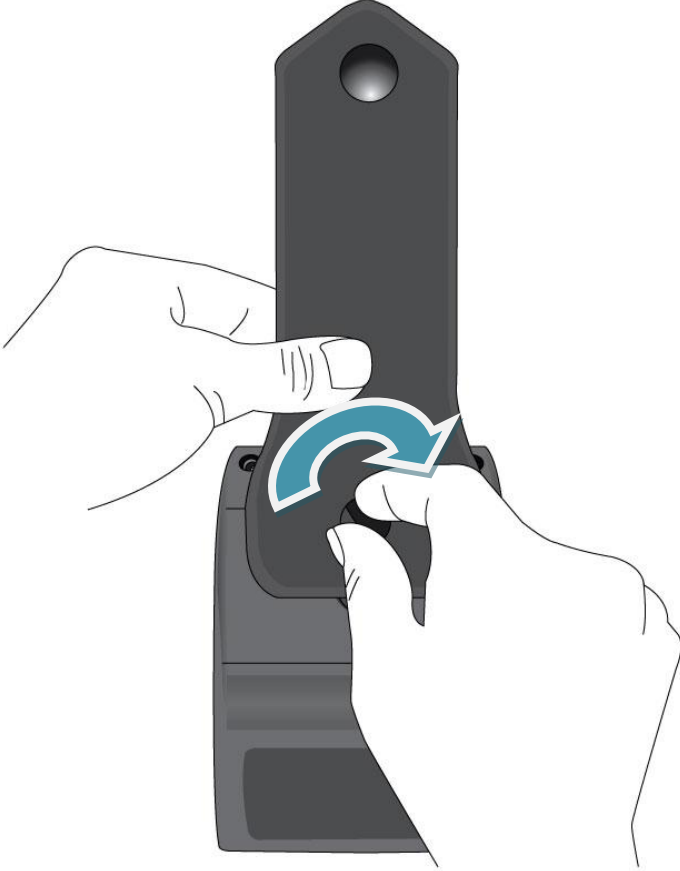


2. Kemer Askısını Düğmeye takın.

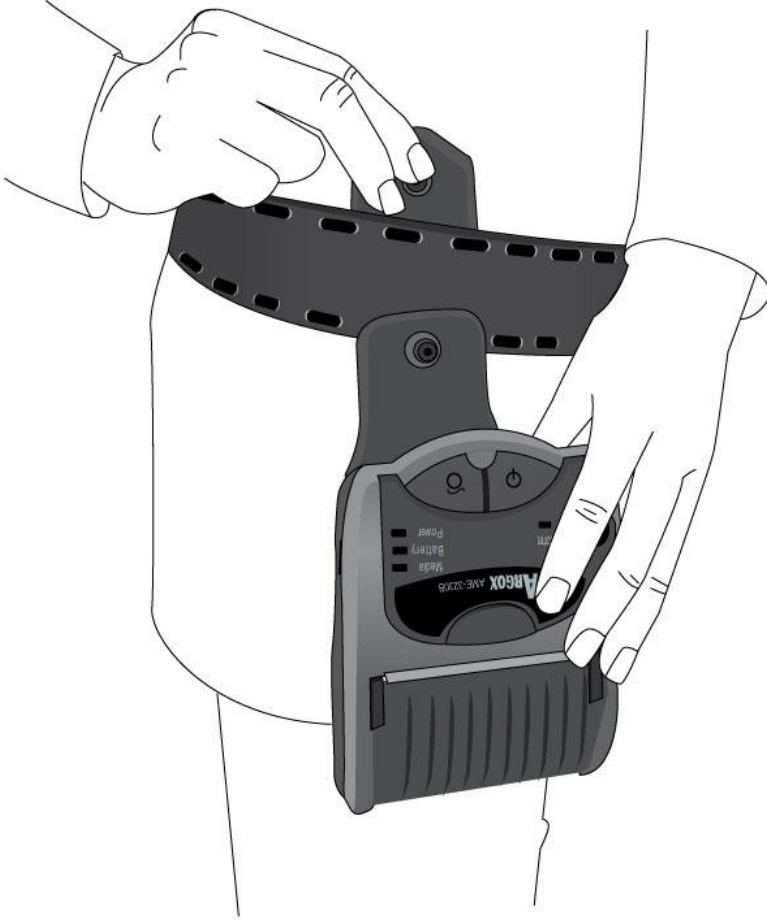
Kemer Askısının dış yüzeyinin size doğru bakmasına dikkat edin:



3. Vidayı, Kemer Askısı içinden Düğmeye geçirin ve saat yönünde iyice sıkıştırın:



4. Kemer Askısı yazıcıya takılı olarak, Kemer Askısının üstünü kemerinizde konumlandırın:



5. Kilide sabitlemek için Kemer Askısının üstünü aşağı çekin:



Kontroller ve Baęlantılar

Baęlamadan Önce Kendi Kendine Kontrol

Pil řarj edilip etiket yüklendikten sonra, yazıcıyı bir bilgisayara ya da taşınabilir veri terminaline baęlamadan önce, yazıcının düzgün çalıştığını doğrulamak için bir kendi kendine test etiketi gerçekleştirin:

Kendi Kendine Test Etiketi Yazdırma

- Yazıcıyı kapatmak için Power Düğmesine basın.
- Pilin takılı ve etiketin yüklü olduğundan emin olun.
- Besleme düğmesini basılıp tutup, yazıcıyı açmak için Power Düğmesine basın.
- Güç LED'i yandığında Güç Düğmesini bırakın.
- Yazıcının yazdırmayı tamamlamasını bekleyip, normal yazdırma moduna devam etmek için Power Düğmesine ya da Besleme Düğmesine basın.

Not: *Kendi kendine test yazdırmalar hakkında daha fazla bilgi için, bkz. Sayfa 33. Sorun Giderme – Bir Yapılandırma Raporu Yazdırma*

Yazıcı Kontrolleri ve Göstergeler

Yazıcının kontrolleri ve göstergeleri aşağıdaki şemada gösterilmektedir:



Besleme Düğmesi:

1. Yazdırma sırasında bu düğmeye basmak yazıcıyı duraklatacaktır.
2. Boş bir etiket beslemek için.

Aşağıdaki tablo, LED göstergelerini ve yazıcı durumunu anlamaya yardımcı olmak için kontrol ve gösterge işlevlerini açıklamaktadır:

Yazıcı Durumu	Power LED'i (Yeşil)	Pil LED'i (Sarı ve Kırmızı)	Etiket LED'i (Turuncu)	İletişim LED'i (Mavi)	Ses
Güç açık	AÇIK				
Güç Kapalı					
Etiket Yok	AÇIK		Yanıp Sönen		Tek Bip sesi
Bluetooth veya 802.11 b/g Bağlantı	AÇIK			AÇIK	Tek Bip sesi
RS232 Bağlantısı	AÇIK				3 Bip sesi
Şarj Cihazı Bağlı		AÇIK (Sarı)			
Pil Düşük	AÇIK	Yavaşça yanıp sönen (Kırmızı)			
Pil Bitmiş (yazıcı kapanacaktır)	AÇIK	Hızlı yanıp sönen (Kırmızı)			Tek Bip sesi

Akıllı Pil Gücü Yönetimi

AME-3230B mobil yazıcı, lityum iyon pil paketiyle (7,4V 2200mAH) donatılmıştır. Akıllı Pil Gücü Yönetimi işlevi sayesinde, AME-3230 ve AME-3230B, farklı pil gücü durumlarını izleyebilir ve operatörlere otomatik olarak anımsatabilir:

Pil Gücü Durumu	Yazıcının Göstergeleri
Şarj Etme Modu	Pil Yeşil LED'i Açık kalır (Şarj Etme Modu) Pil tamamen şarj olduğunda LED kapanacaktır.
%10	Pil LED'i yavaşça yanıp söner (Anımsatıcı: pil gücü yaklaşık 30-60 dakika içinde %5 olacak)
%5	Pil LED'i yanıp söner + uyarı bip sesleri (Anımsatıcı: pil gücü yaklaşık 30-60 dakika içinde %0 olacak)
%0	Yazıcı, yazdırmayı askıya alır (bir miktar güç kalır)

Not:

- 1. Bekleme süresi **3 dakikayı** aşarsa, yazıcı, güç tüketimini azaltmak için otomatik olarak kapanacaktır.*
- 2. Bekleme süre değiştirilebilir, operatörler tarafından ayarlanabilir; yazıcının varsayılan bekleme süresi 3 dakikadır.*

Yazıcıyı Bağlama

AME 3230, RS-232, USB 2.0 ve Kızılötesi arayüzleri ile.

AME 3230B, RS-232, USB 2.0, Kızılötesi ve Bluetooth 2.0. arayüzleri ile.

AME 3230W, RS-232, USB 2.0, Kızılötesi ve 802.11 b/g.

USB ve RS-232 arayüzleri, iletişim kabloları isteğe bağlı aksesuarlardır.

USB ve RS-232 İletişimleri:

Kablo iletişimleri için ek kurulumlara gerek yoktur.

Not: *USB ya da RS-232 iletişim bağlantı kablolarını bağlamadan ya da bağlantılarını kesmeden önce yazıcıyı kapatın*

● USB:

USB kablosu takıldığında, yazıcı, bip sesi çıkarmadan, otomatik olarak tespit edecek ve ana bilgisayara bağlanacaktır.

● RS-232:

Yazıcı kapalıyken ve RS-232 kablosu bağlıyken, yazıcı 3 adet bip sesi çıkaracak ve otomatik olarak RS-232 moduna geçecektir.

RS-232 kablosu bağlıyken yazıcının bir sonraki açılışında, yazıcı 1 adet bip sesi (Bluetooth modu) ve ardından RS-232 modunu belirtmek için 3 adet bip sesi çıkaracaktır.

RS-232 kablosu çıkarıldığında, yazıcı 1 adet bip sesi çıkaracak ve Bluetooth moduna geri dönecektir.

Not: İletişim Göstergesi, Bluetooth, RS-232, 802.11 b/g ve USB arayüzleriyle gerçekleştirilen veri aktarımları sırasında mavi renkte yanıp sönecektir.

Sürücüler ve Yazılım

AME-3230 ve AME-3230B, akıllı yazıcı sürücülerıyla birlikte gelir. Bu yolla, kullanıcılar, Windows XP/Vista/Windows 7/ Windows 8/ Windows 10 gibi işletim sistemlerinde, Microsoft Word, Bartender benzeri bir etiket yazılımı gibi herhangi bir Windows uygulamasından kolayca etiket yazdırabilir.

Sorun Giderme

Normal olarak, yazıcı düzgün çalışmadığında, "Power" LED'i sürekli yanıp sönerken, ana bilgisayarla yazıcı arasındaki yazdırma ve iletişim durur.

Yazıcı Durumu Göstergeleri

Yazıcı durumu ve hata bildirimleri, LED göstergeler aracılığıyla görüntülenir. Genel olarak, hatalı çalışma ya da anormal bir durum tespit edildiğinde, HATA LED'i yanıp sönecektir.

Aşağıdaki tablo, çeşitli hatalara karşılık gelen LED bildirimlerini göstermektedir:

Durum	Yanıp sönen LED
DURAKLAT	POWER LED'i yanıp sönüyor
Olası Belirtiler ve Çözümler	
Yazıcı DURAKLATMA modunda . Normal yazdırma moduna dönmek için BESLEME düğmesine basın.	

Durum	Yanıp sönen LED
Etiket YOK	ETİKET LED'i yanıp sönüyor
Olası Belirtiler ve Çözümler	
1. Etiket takılı değil ya da bitmiş. 2. Yazıcı, etiket boşluklarını/siyah işaretleri tespit edemiyor.	

Durum	Yanıp sönen LED
SERİ G/Ç HATASI	POWER LED'i yanıp sönüyor
Olası Belirtiler ve Çözümler	
RS232 iletişiminin biçimi ya da baud hızı, yazıcıyla ana bilgisayar arasında tutarsız.	

Durum	Yanıp sönen LED
BELLEK DOLU	POWER LED'i yanıp sönüyor
Olası Belirtiler ve Çözümler	
Yazıcı bellek tamponu, indirilebilir yazılım yazı tipleri, grafikler ya da formlarla tamamen dolu. Kullanılabilir bellekle kayıtlı verinin biçimini ve boyutunu kontrol edin veya servisi arayın.	

Durum	Yanıp sönen LED
Baskı Kafası aşırı ısınmış	POWER LED'i yanıp sönüyor
Olası Belirtiler ve Çözümler	
Yazıcı, baskı kafasının soğumasını beklemek için DURAKLATMA durumuna girer; yazıcı, hazır olduğunda yazdırma görevlerini sürdürecektir.	

Kalibrasyon Yapma

Boşluklu/siyah işaretli etiketler kullanılıyorsa, yazıcı dizinini doğru biçimde yapmak için yazdırmadan önce etiket kalibrasyonu gerçekleştirin.

1. Etiketleri doğru şekilde takın.
2. Yazıcıyı kapatın.
3. Gücü açmak için BESLEME düğmesini basılı tutun; yazıcı, etiketleri beslemeye başlayana kadar düğmeyi bırakmayın.
4. Ardından, etiketlerin doğru biçimde dizinlenmesini kontrol etmek için BESLEME düğmesine bir ya da iki kez basın.

Not: *Etiket değiştirirken kalibrasyonu her zaman yapmalısınız. Bunu yapmamak, etiket algılayıcının hatalı tespitiyle sonuçlanacaktır.*

Yapılandırma Raporu Yazdırma

Kendi Kendine Test raporu olarak da bilinen Yapılandırma Raporu, yazıcı tanı aracı olarak çalışabilir. Bir Yapılandırma raporu yazdırma adımları aşağıda listelenmektedir:

1. Yazıcıyı kapatmak için Güç Düğmesine basın.
2. Pilin takılı ve etiketin yüklü olduğundan emin olun.
3. Besleme düğmesini basılıp tutup, yazıcıyı açmak için Power Düğmesine basın.
4. Yazıcı yazdırmaya başladıktan sonra Besleme düğmesini bırakın.
5. Yazıcının yazdırmayı tamamlamasını bekleyip, normal yazdırma moduna devam etmek için Power düğmesine ya da Besleme Düğmesine basın.

Örnek Yapılandırma (Kendi Kendine Test) çıktısı:

```
Mobile Printer AME3230-201.00 113009
STANDARD RAM: 8388600 BYTES
AVAILABLE RAM: 6605104 BYTES
LABEL LENGTH: 21 M
FLASH MEMORY: 4096K BYTES
INT. FONTS: FONT ID: 966
              CHAR. SET: 136
              HEIGHT: 13
H. POSITION ADJUST.: 0000
CHECKSUM: 0000
LAB LEN(TOP TO TOP): 43 mm.
ABS. DARKNESS: 16
TRIM. DARKNESS: 0
DIRECT THERMAL
REF: 2099
MOTOR LEVEL: LOW
```



Aygıt yazılımı sürümü



*Yazdırılan etiket
uzunluğu*



Anlık bellek kapasitesi

```
RS232: 9600, 8, N, 1P. XON/XOFF.
MAX LABEL HEIGHT: 100 INCHES
CARET CONTROL CHAR : <^> 5EH
DELIMITER CONTROL CHAR : <.> 2CH
TILDE CONTROL CHAR : <~> 7EH
CODE PAGE : USA1
MEDIA : CONTINUOUS
REPRINT AFTER ERROR : ENABLED
SLEEP TIME: 3 MINUTES
LABEL ANALYSIS LENGTH: 60 mm
BLUETOOTH DEVICE: Argox AME-3230
BLUETOOTH PIN: 0000
```



RS-232 parametreleri



Etiket türü ayarı



*Bekleme süresi
(dakika olarak)*



Bluetooth PIN kodu

THIS IS FONT A. 0123ABCabc

THIS IS FONT B. 0123ABCABC



Dahili yazı tipleri

THIS IS FONT C. 0123ABCabc

THIS IS FONT D. 0123ABCabc

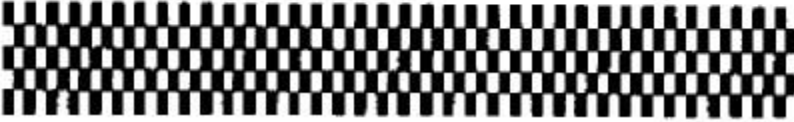
THIS IS FONT E. 0123ABCabc

THIS IS FONT F. 0123ABCabc

FONT G. 0123

THIS IS FONT H. 0123ABC

CG Triumv Bd Condensed.



Baskı Kafası testi

Yazıcı Bakımı

Baskı Kafası Bakım Kılavuzu

Baskı Kafasını en iyi durumda ve verimlilikte tutmak ve kullanım süresini uzatmak için, düzenli temizlik işlemi gereklidir:

Not: *Temizlikten önce yazıcıyı her zaman kapatın.*

1. Temizlik Aralığı:

Baskı kafalarının düzenli olarak veya en azından etiket topunun her değiştirilmesinde temizlenmesi şiddetle önerilir (doğrudan termal yazdırma modu). Bunun yanı sıra, yazıcı önemli uygulamalar ya da etiketler altında çalıştırılıyorsa veya baskı kalitesinin düştüğü görülürse, lütfen baskı kafalarını daha sık temizleyin.

2. Temizlik Malzemesi:

Baskı kafasının ısıtma elemanının yüzeyi çok kırılgandır. Her türlü olası hasarı önlemek için, baskı kafasının yüzeyini temizlemek için, lütfen yazıcı paketinde sağlanan Baskı Kafası Temizleme Kalemını veya "Etanol" ya da "endüstriyel alkol" ile yumuşak bez/pamuklu çubuk kullanın.

Temizlik sırasında eldiven takılması şiddetle önerilir

Baskı kafası yüzeyine çıplak ellerle ya da sert nesnelere dokunmayın.

Isıtma elemanlarının aşınmasını önlemek için su ve nem, baskı kafasından uzak tutulmalıdır.

3. Temizlik Yönü:

Baskı kafasını temizlerken, üniteye aşırı baskı uygulamadan baskı kafasının "Isıtma Hattını" nazikçe temizlemek için her zaman Tek Yönde (yalnızca Soldan Sağa ya da Sağdan Sola) silin. Temizleme bezinin/pamuklu çubukların üzerindeki toz ya da kirin tekrar baskı kafasına bulaşmasını önlemek için ileri ve geri doğru silmeyin.

Etiket Sensörünü Temizleme:

Etiket Sensörü üstündeki artıklar ya da kir, hatalı okumaya veya etiket boşluklarını/siyah işaretleri dizinlemede tutarsız tespite neden olabilir. Etiket Sensörü, alkole batırılmış pamuklu çubukla düzgün biçimde temizleyin.

Teknik Özellikler

Genel Özellikler

Teknik Özellikler	AME-3230	AME-3230B	AME-3230W
Yazdırma Yöntemi	Doğrudan Termal		
Yazdırma Çözünürlüğü	203 dpi (8 nokta/mm)		
Yazdırma Hızı	2~ 3ips (51 ~76mm/s)		
Yazdırma Uzunluğu	40" (1016mm)		
Yazdırma Genişliği	2,8" (72mm)		
Bellek	8MB DRAM (6 MB kullanılabilir), 4MB Flash ROM (3 MB kullanılabilir)		
CPU Tipi	32 bit RISC mikroişlemci		
Etiket Algılayıcı	Etiket boşluğu/siyah çizgi algılayıcı, Kağıt sonu algılayıcı, Açık kapak algılayıcı		
İşletim Arayüzü	LED gösterge x 4 (Güç durumu/Pil/Etiket/İletişim), Düğme x 2 (Güç/Besleme)		
İletişim Arayüzü	RS-232, USB	RS-232, USB , Bluetooth 2,0	RS-232, USB, Wireless 802.11b/g

Yazı Tipleri	Dahili karakter setleri standart 0,049" H ~ 0,23" H (1,25mm ~ 6,0mm) 5 alfa sayısal yazı tipi Tüm yazı tipleri 24x24 boyutuna kadar genişletilebilir 4 yön 0 ~ 270 döndürme Sağlanan Yazı Tipi Yardımcısıyla her Windows True Type yazı tipini kolayca yazdırma yeteneği
1D Barkodlar	Kod 39 (standart/sağlama basamaklı), Kod 93 Aralıklı 2 / 5 (standart/sağlama basamaklı/insan tarafından okunabilir kontrol basamağı), EAN-8, EAN-13, UPC-A, UPC-E, Postnet, Codabar, Code 128 subset A/B/C, Code 128 Auto, UPC/EAN-Extension, Plessey, Industrial 2 of 5, Standard 2 of 5, Logmars, MSI, Code 11, GS1 DataBar
2D Barkodlar	MaxiCode, PDF417, Data Matrix (yalnızca ECC 200), QR kod, Kompozit kodlar, Aztec
Grafikler	GRF, HEX, GDI
Emülasyon	PPLZ
Windows uyumluluğu	Win CE.NET, Pocket PC, Windows Mobile, Windows XP/VISTA/Windows 7/ Windows 8
Yazılım	BarTender, Yazıcı Yardımcısı, Yazı Tipi Yardımcısı
Etiket Türü	Doğrudan Termal sürekli makbuz, Doğrudan Termal etiketler, kalıp kesim, siyah işaret, Doğrudan Termal çıkartmalar

Etiket	Önerilen Yazdırma Geniřliđi: Etiket/Bilet: 78,5 mm (3") 【En fazla rulo kapasitesi (OD): 57 mm (2,2")】 Fiř: 25,4 mm (1") ~ 78,5 mm (3") 【En fazla rulo kapasitesi (OD): 57 mm (2,2")】 Kalınlık: Fiř (0,0508~0,1016 mm) / Etiket: En fazla 0,15 mm**
Düşme koruması	1,5m
Boyutlar	G 106mm x Y 70mm x U 153mm
Ađırlık	670g (Yazıcı + Pil + 3" geniřliđinde OD 2,2" Kađıt topu)
Güç Kaynađı	100-240VAC 50-60 Hz Giriř;12 VDC 1,25 A çıkıř
Pil	řarj edilebilir 7,4V Lityum İyon, 2200mAh, 8 saat çalıřtırma (Kapsama oranı %30), bekleme 14 saat
Çalıřma Ortamı	Çalıřma Sıcaklıđı: 14°F~122°F (-10°C~50°C), %0 ~ %90 yođunlařmayan, Saklama Sıcaklıđı: -4°F~140°F (-20°C~60°C)
Standart Öđeler	Kemer Kayıřı, Pil, AC adaptörü, Baskı Kafası Temizleme Kalemi, Örnek Makbuz Kađıt Topu, Hızlı Kurulum Kılavuzu
İsteđe Bađlı Öđeler	Omuz Kayıřı, Çevresel Kutu, Yedek Pil, Bir Pil řarj Cihazı, 4 Yuvalı Pil řarj Cihazı, Araç Güç Adaptörü, USB/RS-232 Kabloları

**Özel yapılandırılmalı

İletişim Bağlantı Özellikleri

Seri İletişim Bağlantı:

Mini tip 10 pimli dönüştürücü RS-232C bağlantı noktası.

Akış Kontrolü mekanizması ya RTS/CTS ya da X-on/X-off (kontrol karakterleri DC2 ve DC4'tür).

Programlanabilir parametreler aşağıda listelenmektedir:

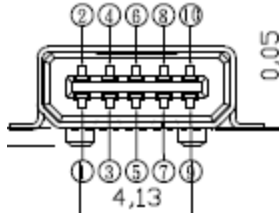
Hız: 1200, 2400, 4800, 9600, 19200, 38400, 57600, 115200
baud

Eşlik: Tek, Çift ya da Yok.

Veri Bitleri: 7 ya da 8 bit.

Durdurma Bitleri: 1 ya da 2 bit.

Varsayılan Fabrika Parametreleri: 9600 baud, eşlik yok, 8
veri biti, 1 durdurma biti.



Pim	Sinyal	Açıklama
3	İletilen Veri, TxD	Çıkış. Seri "İletilen Veri".
5	Alınan Veri, RxD	Giriş. Seri "Alınan Veri"
7	Gönderme Talebi, RTS	Çıkış. "H/W Akış Kontrolü" için kontrol sinyali olarak kullanılır
9	Gönderme Silme, CTS	Giriş. "H/W Akış Kontrolü" için kontrol sinyali olarak kullanılır
10	GND	Sinyal toprak

USB İletişim Bağlantı:

Bu bağlantı noktası, USB 2.0 Tam Hız iletişimle uyumludur. USB İletişim Bağlantı, mini tip USB 10 pinli dönüştürücüyle uyumludur.

Pim	Sinyal	Açıklama
2	VBUS	5V
4	D -	Farklı veri sinyal gönderme çifti -
6	D +	Farklı veri sinyal gönderme çifti +
10	GND	Toprak

Bluetooth İletişim Bağlantı:

Bluetooth sürümü: 2.0

İletişim mesafesi: 10 metre

Wi-Fi (802.11 b/g) Arayüzü:

Kablosuz Güvenlik Yetkilendirme ve Şifreleme Seçenekleri:

WEP-128, WPA-PSK (TKIP), WPA2-PSK (AES)

Kablosuz erişim modları: Altyapı ve anlık

Ağ desteği: DHCP, UDP, DNS, ARP, ICMP ve TCP yuvaları